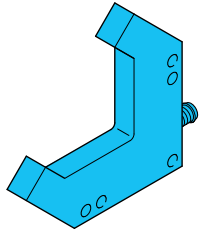
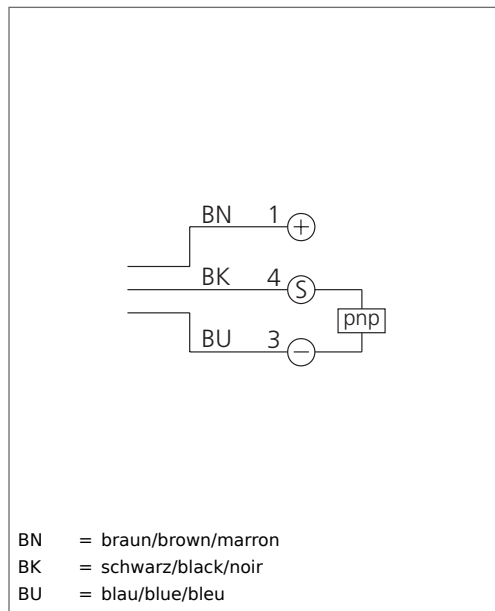


**LGL 051 P3K-TSSL**  
**Laser-Winkellichtschranke**  
**Laser Angled Light Barrier**  
**Fourche optique laser angulaire**

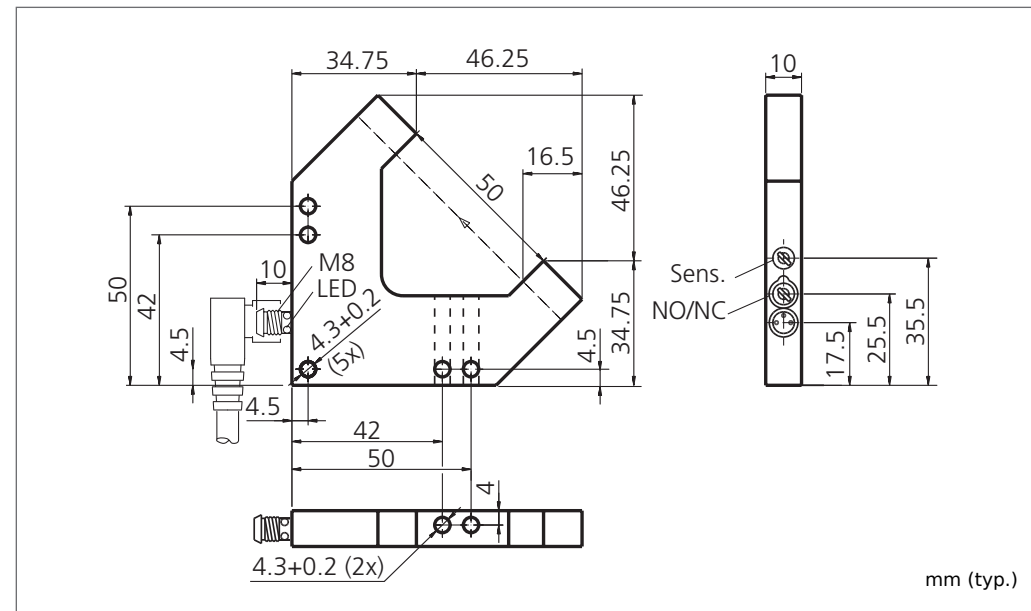


di-soric GmbH & Co. KG  
 Steinbeisstraße 6  
 DE-73660 Urbach  
 Fon: +49 (0) 71 81 / 98 79 - 0  
 Fax: +49 (0) 71 81 / 98 79 - 179  
 info@di-soric.com  
 www.di-soric.com

200975



BN = braun/brown/marron  
 BK = schwarz/black/noir  
 BU = blau/blue/bleu



mm (typ.)

| Technische Daten (typ.)       | Technical data (typ.)        | Caractéristique techniques | +20°C, 24V DC  |
|-------------------------------|------------------------------|----------------------------|--|
| Sendelicht                    | Emitted light                | Lumière d'émission         | Rotlicht-Laser/Red light laser/Laser à lumière rouge, 650 nm, getaktet/clocked/modulée |
| Betriebsspannung              | Service voltage              | Tension d'alimentation     | 10 ... 35 V DC (Supply Class 2)  |
| Eigenstromaufnahme            | Internal power consumption   | Courant absorbé            | < 30 mA  |
| Auflösung                     | Resolution                   | Résolution                 | 50 µm  |
| Schaltausgang                 | Switching output             | Sortie de commutation      | pnp, 200 mA, NO/NC, umschaltbar/switchable/commutable                                  |
| Umgebungstemperatur           | Ambient temperature          | Température d'utilisation  | +5 ... +45 °C  |
| Isolationsspannungsfestigkeit | Insulation voltage endurance | Protection diélectrique    | 250 V  |
| Schutzart                     | Protection class             | Indice de protection       | IP 67  |

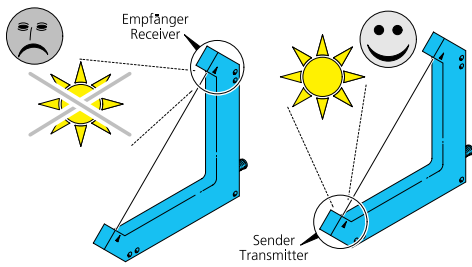


|   |   |   |
|---|---|---|
| Laserklasse 1 Produkt<br>IEC 60825-1:2007<br>Entspricht 21 CFR, Part 1040.10<br>mit Ausnahme der Abweichungen gemäß<br>Laser Notice No. 50, Juni 2007 | Class 1 Laser Product<br>IEC 60825-1:2007<br>Is equivalent to 21 CFR, Part 1040.10<br>With exception of modification according to Laser<br>Notice No. 50, June 2007 | Produit laser de classe 1<br>IEC 60825-1:2007<br>Conforme à la réglementation 21 CFR, Part 1040.10<br>À l'exception des modifications de la notice Laser No.<br>50, Juin 2007 |
|---|---|---|

NFPA 79 Applications only. For adapters providing field wiring means refer to product information or customer support.

Enclosure Type 6  
 Supply Class 2

|   |   |  |
|---|---|--|
| Sicherheitshinweis<br>Nicht bestimmungsgemäßer Gebrauch kann zur Aussetzung schädlicher Laserstrahlung führen. Unfallverhütungsvorschriften und Laserklasse beachten. Diese Geräte sind nicht zulässig für Sicherheitsanwendungen, insbesondere bei denen die Sicherheit von Personen von der Gerätefunktion abhängig ist. Der Einsatz der Geräte muss durch Fachpersonal erfolgen. | Safety instructions<br>Improper use may result in hazardous radiation exposure. Pay attention to accident prevention rules and laser class. The instruments are not to be used for safety applications, in particular applications in which safety of persons depends on proper operation of the instruments. These instruments shall exclusively be used by qualified personnel. | Instructions de sécurité<br>Une utilisation inadaptée peut engendrer une exposition dangereuse aux radiations. Respecter les instructions de sécurité et les classes des lasers. La mise en œuvre de ces appareils doit être effectuée par du personnel qualifié. Ils ne doivent pas être utilisés pour des applications dans lesquelles la sécurité des personnes dépend du bon fonctionnement du matériel. |
| Stand 30/01/17, Änderungen vorbehalten  | State of the art 30/01/17, subject to modifications   | Situation 30/01/17, sous réserve de modification   |



## Laser-Winkellichtschranke

### Fremdlicht:

Starkes Fremdlicht im Erfassungsbereich des Empfängers vermeiden.  
Die Strahlrichtung von Sender zu Empfänger ist auf den Gehäuseschenkeln mit Pfeilen markiert.

## Angled laser light barrier

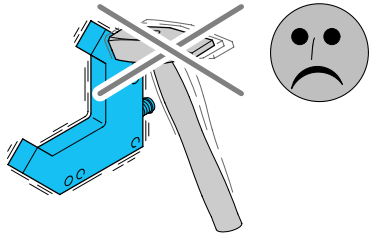
### Ambient light:

Avoid strong ambient shining into the detection range of the receiver.  
The beam direction from transmitter to receiver is marked with arrows on the housing forks.

## Fouche optique laser angulaire

### Lumière ambiante :

Éviter les lumières intenses dans le champ du récepteur.  
La direction du faisceau est indiquée avec une flèche sur le boîtier.



### Mechanische Belastungen:

Der Sensor ist gegen mechanische Belastungen z.B. Stöße und Schläge zu schützen.

Der Sensor darf in beliebiger Einbaulage montiert werden, hierbei ist eine erschütterungsfreie und schwingungsdämpfende Montage zu beachten.

Die Winkellichtschranke ist so anzubringen, dass das zu erfassende Objekt die Schenkel frei passieren kann.

Alle gerätespezifischen Angaben zu Anschluss und Betrieb sind zu beachten.

### Mechanical loads:

The sensor has to be protected against mechanical stress for example shocks and impacts.

The sensor can be mounted in any position, however a vibration-free or vibration-dampening assembly must be observed.

Attach the fork light barriers in such a way that the fork opening can be passed freely by the measured object.

Please consider all device-specific details covering connection and operation.

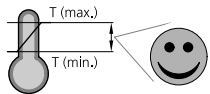
### Charges mécaniques :

Le capteur doit être protégé contre les chocs et impacts.

Le capteur peut être monté dans toutes les positions, toutefois, le montage devra se faire sans vibrations.

Fixer la fourche de façon que l'objet passe librement dans l'ouverture.

Vérifier les détails techniques concernant le raccordement et le fonctionnement du produit.



### Temperaturbereich:

Der Betrieb außerhalb dem angegebenen Temperaturbereich ist nicht zulässig.

### Temperature range:

Operation outside the specified temperature range is not allowed.

### Plage de température :

Le fonctionnement en dehors de la plage définie n'est pas autorisé.

Position der Bedienelemente siehe Maßzeichnung, Seite 1

Location of controls see drawings, page 1

Emplacements des réglages voir dessin page 1

Objekt im Erfassungsbereich positionieren

Place object in the detection area

Placer un objet dans la zone de détection

### Empfindlichkeitseinstellung:

#### Hohe Auflösung bei schwacher Verschmutzungsreserve

- Potentiometer gegen den Uhrzeigersinn drehen bis die Stecker-LED ein Dauersignal anzeigt
- Potentiometer im Uhrzeigersinn drehen bis Dauersignal wieder erlischt.
- Für eine stabile Funktionsreserve wird das Potentiometer ca. 10° im Uhrzeigersinn weiter gedreht.

#### Hohe Verschmutzungsreserve bei geringer Auflösung

Bei Rechtsanschlag des Potentiometers ist die Empfindlichkeit am niedrigsten. Es werden nur größere Teile erfasst, die Durchstrahlungsleistung ist am höchsten. Bei dieser Einstellung besitzen die Gabellichtschranken eine hohe Verschmutzungsreserve.

### Sensitivity adjustment:

#### High resolution while having a low pollution reserve

- Turn potentiometer counter-clockwise, till the connector LED shows permanent signal.
- Turn potentiometer clockwise till the permanent signal switches off.
- For a reliable function reserve turn the potentiometer clockwise by approx. 10°.

#### High pollution reserve at low resolution

In right stud of the potentiometer the sensitivity is smallest. Only larger objects are detectable. In this case the fork light barriers have the highest through beam energy. With this adjustment the fork light barriers have a high reserve of contamination.

### Réglage de la sensibilité :

#### Haute résolution tout en ayant une faible réserve de signal

- Tourner le potentiomètre dans le sens antihoraire, jusqu'à ce que la LED du connecteur indique un signal permanent.
- Tourner le potentiomètre dans le sens horaire jusqu'à ce que le signal continu passe à l'état Off
- Pour une réserve de fonctionnement fiable tourner le potentiomètre dans le sens horaire d'env. 10°

#### Grande marge de signal en basse résolution

La sensibilité est minimum lorsque le potentiomètre est en butée à droite. Seuls les objets larges seront détectés. Dans ce cas la fourche a un faisceau à haute énergie. Avec ce réglage, le faisceau de la fourche a une très immunité à l'encrassement.

### Schaltfunktion wählen

- Schwarze Schutzkappe abnehmen
- Schaltfunktion NO/NC wählen  
Den Schalter für die Ausgangsfunktion immer auf Links- oder Rechtsanschlag bringen. Zwischenstellungen führen zu undefinierten Ausgangszuständen.
- Schwarze Schutzkappe aufstecken

### Select switching function

- Remove the black protective cap
- Select switching function NO/NC  
Always set the output function switch to the left or right stud. Intermediate positions lead to undefined output states.
- Attach the black protective cap

### Sélection du mode de fonctionnement

- Enlever le capuchon noir de protection
- Sélection du mode de fonctionnement NO ou NC  
Toujours régler la position du potentiomètre en butée à droite ou à gauche. Les positions intermédiaires conduisent à des états de sorties indéfinis
- Mettre le capuchon de protection noir

### Pflegehinweis:

Die optischen Scheiben sind mit einem weichen, staubfreien Tuch zu reinigen.

### Care instructions:

The optical plate should be cleaned with a soft, lint-free cloth.

### Précautions :

Le nettoyage de l'optique devra se faire avec un chiffon doux non pelucheux.

